

# A-Клас

Компактний седан

VORSCHAU  
nur für den internen Gebrauch

PREVIEW  
for internal use only



Mercedes-Benz



# Агов, Мерседесе!

Вам це знайомо? Ви зустрічаєте людину, і у Вас з'являється відчуття, що Ви знаєте її цілу вічність. З новим А-Класом так само. Ви разом лише декілька днів, однак автомобіль уже знає Ваші особливості, Ваші примхи, знає, що Вам подобається найбільше, а що Ви не можете терпіти. Ледве не краще, ніж Ви знаєте самі себе. Новий А-Клас і Ви відразу стаєте єдиним цілим. Щоб Ви завжди могли залишатися тим, ким Ви є.





## Поговоримо?

Завдяки абсолютно новій системі голосового управління LINGUATRONIC новий А-Клас слухає світ. Але це ще не все: система розуміє Вас без необхідності попереднього навчання її командам. І розмовляє з Вами. Прочитати SMS-повідомлення вголос чи продиктувати його та відправити? Жодних проблем. Система може перевіряти погоду в пункті призначення, змінювати радіостанції або прокладати найшвидший шлях додому. Потрібні лише два слова: «Агов, Мерседесе». І новий А-Клас уважно слухає.

# Вам справді пасує.

Усі лінії нового А-класу мають єдине спрямування: нашу дизайнерську концепцію чуттєвої виразності. Поверхні стали ще більш аскетичними, деталі – ще більш чіткими. Вишукано, правда ж?





0.0  
100 km

0  
km/h

40

# Чи можемо ми забрати дещо на себе?

Адже в цьому полягає суть наших нових служб підключення.  
Полегшити життя. Без дротів, без ключів, без зусиль – новий А-Клас  
з'єднується з усім, що для Вас важливо.

# Поговорімо про довіру.

Новий А-Клас піклується про Вас більше, ніж Ви могли б очікувати. За бажанням автомобіль може автоматично гальмувати, прискорюватися й навіть керувати. І суттєво знімати з Вас навантаження.



# Новий А-Клас.

3 Mercedes 





## Безпека й системи контролю.

Інстинкт захисника, на найвищому рівні. Новий А-Клас може тримати дистанцію навіть на швидкості 200 км/год. Що наближує його до найвищого класу. Як нікому іншому, Ви можете довіряти його відчуттям (а вони в нього справді є). Навіть на високих швидкостях. Завдяки активній системі контролю дистанції DISTRONIC<sup>1</sup> автомобіль може постійно тримати дистанцію до транспортного засобу, що їде попереду. Активний асистент екстреного гальмування може автоматично гальмувати за надзвичайної ситуації. Отже, Ви щомиті відчуваєте себе в безпеці й у надійних руках. Чи може автомобіль зробити для Вас більше?

<sup>1</sup> Наявність очікується в ІІ кв. 2018 р.



## Можливості підключення.

У новому А-Класі Ви можете заряджати смартфон, поклавши його на центральній консолі. Досить просто, без жодних кабелів і з підтримкою стандарту Qi. І найкраще: завдяки Near Field Communication (NFC) Ваш смартфон відразу під'єднується до А-Класу без необхідності проходження безлічі кроків чи постійного введення коду.

Навіть можна без зайвих зусиль відправити SMS-повідомлення або переглянути список контактів. У новому А-Класі не потрібно брати смартфон у руки, щоб скористатися ним. Під'єднайте його через інтерфейси USB, WLAN чи NFC. З допомогою кнопок сенсорного керування на рульовому колесі Ви можете зручно управляти майже всіма програмами й функціями на дисплеї мультимедійної системи. Умить, як за помахом чарівної палички.

З новим А-Класом Ви отримуете цілком нове бачення. Наприклад, на дорозі. З допомогою спеціальної камери автомобіль відображає навколишнє середовище у вигляді відеопотоку або нерухомого зображення на дисплеї мультимедійної системи. Інноваційно й інформативно. Система доповнює віртуальні об'єкти й розмітку, що полегшує, наприклад, знаходження пункту призначення. Дуже інтуїтивно й доволі інтелектуально.







## Ефект огортання.

Салон нового А-Класу повністю огортає водія та пасажирів. Переходи між панеллю інструментів, центральною консоллю й внутрішніми панелями облицювання дверей вирізняються плавністю та забезпечують приємний ефект огортання. У цьому класі це так само унікально, як і вибір декоративних елементів та облаштування непрямого освітлення, завдяки якому все, що Вас оточує, постає в найкращому світлі.

## Широкоформатний погляд.

Тут справді краще один раз побачити, ніж тисячу разів почути. Інтер'єр нового А-класу має абсолютно новий вигляд, унаслідок чого Ви маєте змогу дивитися по-новому. Не на один, а на два дисплеї з високою роздільною здатністю. На стандартний з діагоналлю 7 дюймів. І, за бажанням, на великий з діагоналлю 10,25 дюйма. У будь-якому разі здається, що дисплеї висять у повітрі. Управління з допомогою рульового колеса, сенсорної панелі чи сенсорного екрана також вирізняється надзвичайною легкістю. Останній є ще однією новинкою й заслуговує, щоб на ньому зупинитися більш докладно.



## Проекційний дисплей.

Завдяки проекційному дисплею в новому А-Класі утримання погляду прямо відбувається цілком невимушено. Адже в полі Вашого зору постійно відображаються такі відомості, як швидкість, обмеження швидкості й навігаційні вказівки. Уся важлива інформація виводиться безпосередньо перед Вами. Віртуально й повнокольорово. Висоту зображення та його вміст можна регулювати й зберігати з допомогою функції пам'яті. Знову ж таки, щоб Вам не доводилося думати про це в майбутньому.



## Світ тем.

У новому А-Класі можливостей завжди трохи більше. Ви маєте змогу не лише змінювати комфортну підсвітку салону відповідно до свого настрою, а й стиль повідомлень на комбінації приладів і головному дисплеї. Індивідуально й інтуїтивно, наприклад дотиком пальця до лівої панелі сенсорного управління на рульовому колесі.

## Серійна комплектація.

В А-Класі Ви отримуйте низку переваг, навіть не зазираючи в список додаткового обладнання. У серійній комплектації автомобіль показує себе з найкращого боку. Активний асистент екстреного гальмування й активна система контролю смуги руху символізують типові для бренду високі стандарти безпеки. Кондиціонер регулює бажаний мікроклімат у салоні.



## Комплектація Style.

Завдяки комплектації Style Ваш автомобіль відрізнятиметься від серійної комплектації. Молодіжно-крутий вигляд як усередині, так і зовні. Сюди входять такі додаткові елементи, як 16-дюймові легкосплавні дискові колеса, а також ексклюзивні для цієї комплектації оббивка й декоративні шви в модних кольорах.



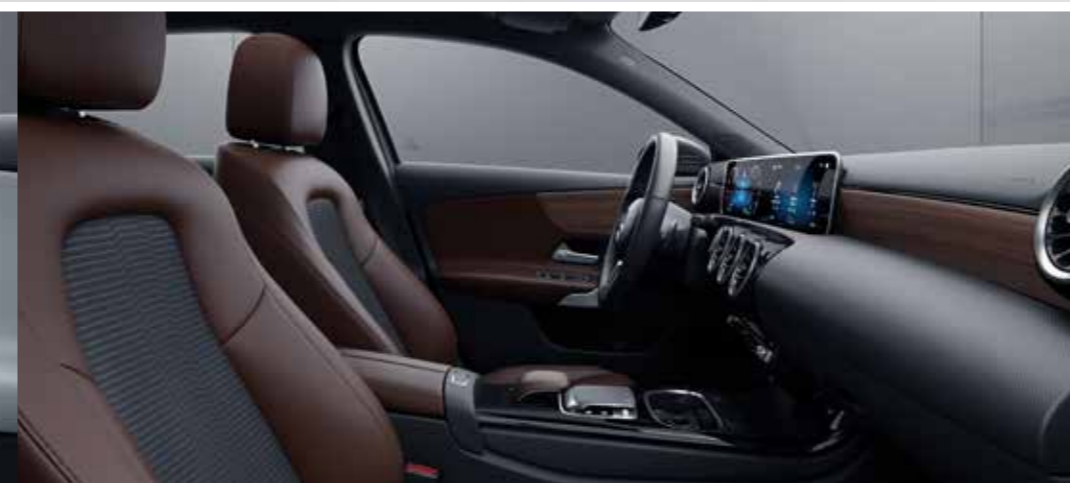
## Комплектація Progressive.

Комплектація Progressive разюче вдосконалює Ваш автомобіль. Додаткові переваги, які Ви бачите й відчуваєте. Спокусливість і високотехнологічні властивості компактних автомобілів преміум-класу стають всебічно виразнішими.



## AMG Line.

З AMG Line Ви чітко заявляєте про своє бажання мати найвищі експлуатаційні характеристики. Передусім оформлення в стилі AMG зі спеціальними передніми й задніми фартухами візуально зближує автомобіль із моделями AMG. Крім того, технічні рішення із заниженою, спортивною ходовою частиною й прямим рульовим керуванням зі змінним передавальним відношенням посилюють враження від руху.





## DYNAMIC SELECT.

Керуйте так, як Вам подобається. DYNAMIC SELECT пропонує обирати одним натисканням кнопки різноманітні програми руху, які визначають роботу двигуна, коробки перемикачів, ходової частини, системи рульового управління тощо. У режимі Sport Ви отримуєте виразну динамічність на дорозі, з базовою програмою Comfort – надзвичайну збалансованість. З іншого боку, в основу програми ECO покладено максимальну ефективність, економію палива й заощадження коштів.

Програма руху ECO забезпечить Вам повну підтримку, якщо Ви прагнете уникнути викидів CO<sub>2</sub> та шкідливих речовин. У цьому режимі підігрів сидінь і регулювання мікроклімату в салоні працюють зі зменшеною потужністю, що допомагає заощаджувати дорожню енергію. Із програмою руху Individual Ви встановлюєте відповідні параметри винятково на власний розсуд. Наприклад, Ви можете налаштувати привід у спортивний режим і водночас відрегулювати ходову частину так, як Вам зручно.



## Комфортна ходова частина із заниженням.

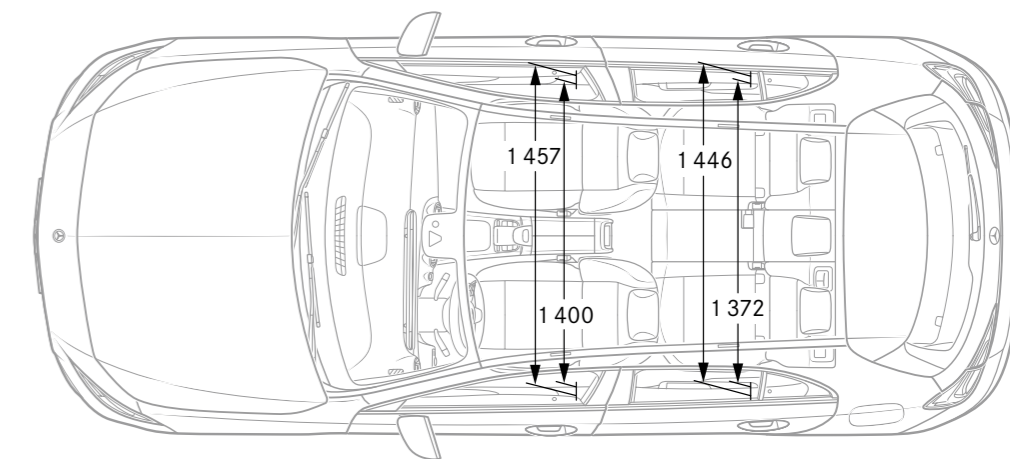
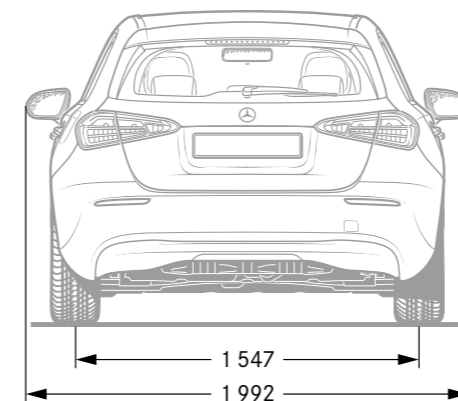
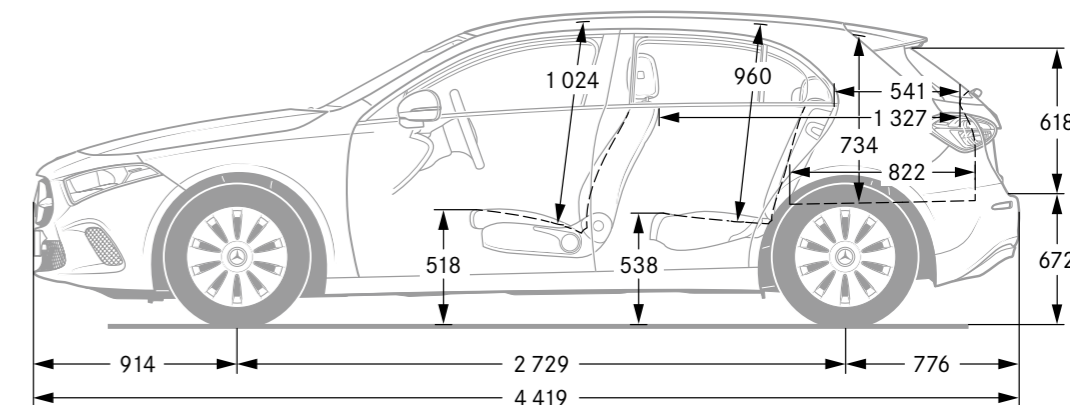
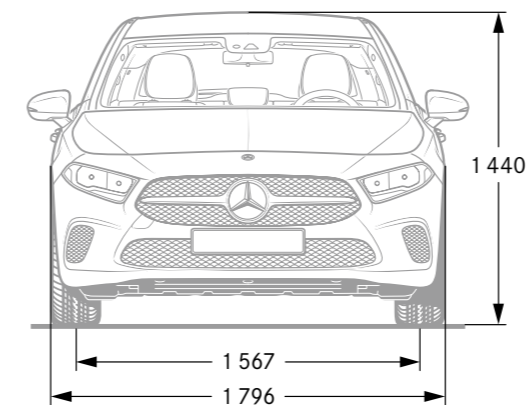
Комфортна ходова частина пропонує Вам динамічний набір параметрів їзди. Вона підвищує стійкість автомобіля під час руху. Занижена на 15 мм ходова частина працює разом з налаштованими в особливий спосіб пружинами й амортизаторами, що забезпечує більш спортивний режим руху порівняно зі стандартною ходовою частиною.

Насолоджуйтеся перевагами й емоціями навіть тоді, коли автомобіль не рухається. Адже завдяки зменшеному ходу пружин автомобіль візуально ще більше припадає до дорожнього полотна.

## Технічні характеристики.

	Дизельний двигун	Бензиновий двигун	
	A 180 d	A 200	A 250
Об'єм (см³)	XXX	XXX	XXX
Номінальна потужність <sup>1</sup> (кВт [к. с.] при об/хв)	XXX	XXX <sup>2</sup>	XXX
Розгін від 0 до 100 км/год (с)	XXX	XXX	XXX
Максимальна швидкість (км/год)	XXX <sup>3</sup>	XXX <sup>3</sup>	XXX <sup>3</sup>
Витрата палива <sup>4</sup> (л/100 км)			
у міському циклі	XXX	XXX	XXX
на трасі	XXX	XXX	XXX
у змішаному циклі	XXX	XXX	XXX
Викиди CO <sub>2</sub> <sup>4</sup> , у змішаному циклі (г/км)	XXX	XXX	XXX
Клас емісії <sup>5</sup> /ефективності <sup>6</sup>	XXX	XXX	XXX

## Габарити.



<sup>1</sup> Дані про номінальну потужність згідно з Постановою (ЄС) 715/2007 у чинній редакції. <sup>2</sup> Буде наведено незабаром. <sup>3</sup> Обмежено електронікою. <sup>4</sup> Наведені показники отримані згідно з передбаченими методиками вимірювання. Це «показники CO<sub>2</sub> нового європейського циклу руху», як передбачено п. 1. ст. 2 Імплементаційного регламенту (ЄС) 2017/1153. Значення витрати палива розраховані на основі цих показників. З докладними відомостями щодо офіційних значень витрати палива й офіційно встановлених рівнів викидів CO<sub>2</sub> нових легкових автомобілів можна ознайомитися в «Посібнику з витрати палива, викидів CO<sub>2</sub> та споживання електроенергії нових легкових автомобілів, який наявний в усіх точках продажу, а також на сайті Deutsche Automobil Treuhand GmbH за адресою [www.dat.de](http://www.dat.de). Відомості не стосуються окремого автомобіля й не є частиною пропозиції, а слугують винятково для проведення порівняння між різними типами автомобілів. Показники варіюються залежно від обраного опціонального обладнання. <sup>5</sup> Вказівка дійсна тільки в межах Європейського Союзу. Можливі відхилення залежно від країни. <sup>6</sup> Визначено на підставі вимірювання викидів CO<sub>2</sub> з урахуванням маси автомобіля. Стосується лише Німеччини. З докладними технічними характеристиками можна ознайомитися за адресою [www.mercedes-benz.de](http://www.mercedes-benz.de)

Усі дані наведено в міліметрах, і вони відображають середні значення. Дані дійсні для автомобілів у базовій комплектації без завантаження.



**SPORT**  
— F O R —  
**GOOD**

Mercedes-Benz є одним із засновників Фонду Laureus «Спорт в ім'я Добра».

З часу заснування Фонду в 2000 році Mercedes-Benz підтримує і просуває цілі та цінності цієї глобальної некомерційної програми – за допомогою соціальних проектів покращувати життя обділених або хворих дітей та підлітків. Фонд Laureus став основною складовою соціальної відповідальності Mercedes-Benz.

Тому кожен новий «Мерседес» зміцнює ці цінності. Купуючи автомобіль марки «Мерседес», Ви підтримуєте Фонд Laureus «Спорт в ім'я Добра».

**Стосовно інформації в цьому виданні:** після виходу цього проспекту (15.01.2018 р.) продукт може бути змінений. До закінчення терміну поставки виробник залишає за собою право у власних інтересах вносити зміни до конструкції та форми, допускати відхилення у відтінках кольорів, а також змінювати склад комплексу поставки, якщо це буде прийнятним для покупця. Якщо продавець або виробник для характеристики замовлення чи замовленого предмета використовує умовні позначення чи номери, вони не можуть бути підставою для пред'явлення будь-яких претензій. На ілюстраціях можуть бути зображені аксесуари й елементи опціонального обладнання, які не входять до базової

комплектації. Це видання є міжнародним. Проте відомості щодо законодавчих, юридичних розпоряджень і наслідків, а також розпоряджень і наслідків, що стосуються оподаткування, дійсні лише для Федеративної Республіки Німеччина на момент підписання видання до друку. Тому за інформацією про чинні в інших країнах на даний момент приписи й правила звертайтеся до Вашого місцевого дилера Mercedes-Benz.

[www.mercedes-benz.com](http://www.mercedes-benz.com)